

## Inbygggnadsugn svart , rostfritt stål HB 632GCS1S



### Produktegenskaper

#### Ugnstyp / Ugnsfunktioner

- Ugnsvolym: 71 l
- Energieffektivitet A+
- 8 ugnsfunktioner: 4D-varmluft, varmluft eco, över-/undervärme, över-/undervärme eco, varmluftgrill, stor variogrill, pizzaläge, coolStart
- Temperaturintervall 30 °C - 300 °C
- Praktiska ugnsfunktioner: temperaturförslag, visar aktuell ugnstemperatur, uppvärmningskontroll, sabbatläge
- Stektermometer

#### Design

- TFT-Display med klartext
- Mjukstängande och -öppnande ugnslucka, softMove
- Digitalur
- Ugnens insida i antracit-färgad emalj
- Innerlucka i helglas

#### Komfort

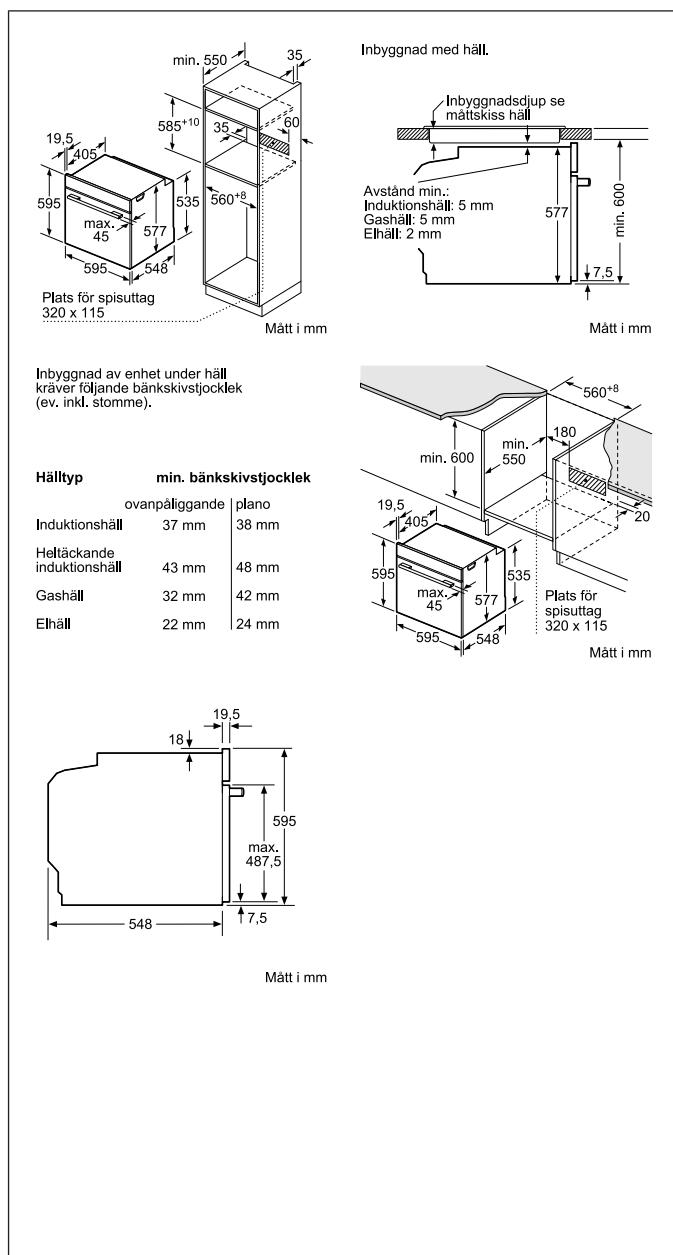
- ecoClean Plus rengöring på bakpanel
- Halogenbelysning, ugnsbelysningen kan stängas av
- Snabbstart, med automatisk återgång
- Teleskopskenor finns att köpa till som tillbehör
- Inbyggd kylfläkt

#### Miljö och Säkerhet

- Värmeskyddad ugnslucka 40° C, uppmätt vid 180° C över-/undervärme, efter 1 timme, mätpunkt mitt på ugnsluckan
- Övriga säkerhetsfunktioner: barnspärr för ugnsfunktioner, säkerhetsavstängning för ugn, restvärmeindikering, start-/stopptangent, luckströmbrytare



## Inbyggnadsugn svart , rostfritt stål HB 632GCS1S



### Medföljande tillbehör

- 1 x Bakplåt i emalj
- 1 x Grillgaller
- 1 x Långpanna

## Inbyggnadsugn svart , rostfritt stål HB 632GCS1S

### Extra tillbehör / Passar till

HZ 327000	Pizzasten med träspade
HZ 617000	Pizzaform, 35 cm
HZ 631010	Ugnsplåt, non-stick
HZ 631070	Ugnsplåt, emaljerad, tål pyrolys
HZ 632010	Långpanna, non-stick
HZ 632070	Långpanna, emaljerad, tål pyrolys
HZ 633001	Lock till proffspanna
HZ 633070	Proffspanna, emaljerad, tål pyrolys
HZ 634000	Ugnsgaller (standard)
HZ 638200	Teleskoputdrag x 2, fullt utdragbara
HZ 638300	Teleskoputdrag x 3, fullt utdragbara
HZ 66X600	Dekorlist, svart

### EAN-kod

4242003672501

### Basfakta

Energieffektivitetsklass - (2010/30/EC): A+

Nettovolym ugn (l): 71

Produktmått i mm (H x B x D): 595 x 594 x 548

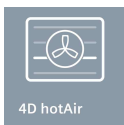
Nischmått i mm (H x B x D): 585 x 560 x 550

Anslutningseffekt (W): 3600

Anslutningskabelns längd (cm): 120

Skapad: 2017-11-19

### Piktogramförklaringar



#### 4D-hotAir -varmluft

Du kan välja vilken nivå du vill tillaga din mat på med största möjliga flexibilitet.

Varmluftfläktens innovativa teknik fördelar värmen i ugnen. Dina rätter blir alltid perfekta, oavsett vilken nivå du väljer.



#### Stektermometer

Plugga in och välj temperatur från 30° – 99° C.

När maten uppnår den temperatur du valt, ljuder en signal. Och samtidigt stängs ugnen av.



#### coolStart-funktion

Att tillaga fryst mat i ugnen går nu fortare än någonsin – tack vare den innovativa coolStart-funktionen. Med hjälp av den här intelligenta värmningsfasen kan du enkelt tillaga fryst mat snabbt och utan förvärmning – vilket sparar mycket tid.